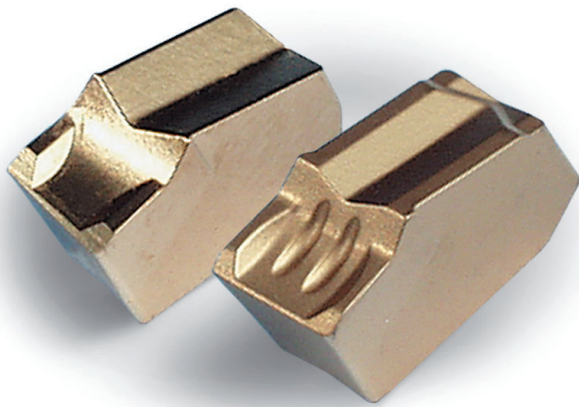


Abstechplatten



Abstechplatten in bewährtem Industriestandard zu einem günstigen Preis

- ◆ große Abstechtiefen
 - ◆ einfache Montage dank Klemmspannung
 - ◆ kein Schrauben
 - ◆ leichtes Einsetzen der Abstechplatte
 - ◆ tiefes Einschneiden möglich
- ➔ Abstechen noch effizienter und wirtschaftlicher

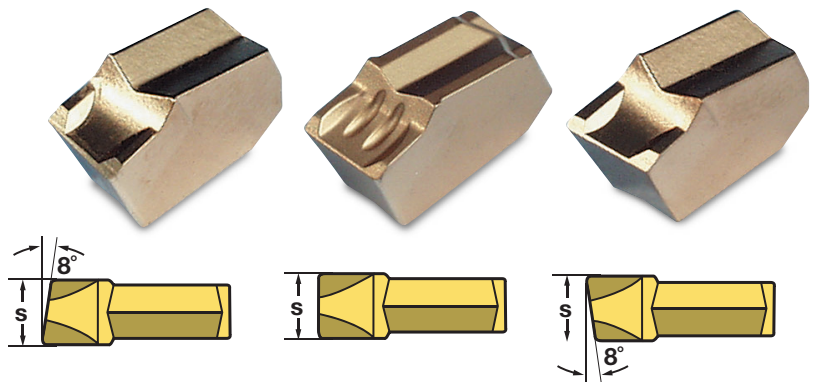
Abstechplatten PGTL/N/R Sorte SP 350 (beschichtet)

	TYPE	s mm	Preis €/Stück
Links	PGTL 2	2,2	5,32
	PGTL 3	3,1	5,38
	PGTL 4	4,1	5,62
	PGTL 5	5,1	5,86
	PGTL 6	6,4	6,32
Neutral	PGTN 2	2,2	5,32
	PGTN 3	3,1	5,38
	PGTN 4	4,1	5,62
	PGTN 5	5,1	5,86
	PGTN 6	6,4	6,32
Rechts	PGTR 2	2,2	5,32
	PGTR 3	3,1	5,38
	PGTR 4	4,1	5,62
	PGTR 5	5,1	5,86
	PGTR 6	6,4	6,32

PGTL (links)

PGTN (neutral)


PGTR (rechts)





Die Sorte SP350 hat den ISO-Anwendungsbereich P20-P35 und M20-M30 und eignet sich besonders für die Bearbeitung von Stahl.

Verpackungseinheit: 10 Stück

Abstechplatten für die Aluminiumbearbeitung K10 (unbeschichtet)

TYPE	Sorte K10	Preis €/Stück
 PGTL 2 AL	■	4,12

TYPE	Sorte K10	Preis €/Stück
 PGTN 2 AL	■	4,12
PGTN 3 AL	■	4,16
PGTN 4 AL	○	4,38

TYPE	Sorte K10	Preis €/Stück
 PGTR 2 AL	■	4,12
PGTR 4 AL	○	4,38

■ ab Lager ○ auf Anfrage

Verpackungseinheit: 10 Stück

DR. STEINBACH WERKZEUGE

Dr.-Ing. Wolfgang Steinbach

Edisonstrasse 28 · 70439 Stuttgart

Tel. 0711-8 26 48 42 · Fax 0711-8 26 41 09

E-Mail info@posso.biz · www.posso.biz

Lieferbedingungen:

Zahlung: Innerhalb 10 Tagen nach Rechnungsdatum mit 2% Skonto, innerhalb 30 Tagen rein netto. Sonderpreise rein netto. Die Ware bleibt bis zur vollständigen Bezahlung unser Eigentum. Dies gilt auch bei Wiederverkauf. Im übrigen gelten unsere Allgemeinen Liefer- und Zahlungsbedingungen.

Preisstellung: Ab Lager Stuttgart, unverpackt, unversichert. Die Mehrwertsteuer ist in den Preisen nicht enthalten und wird zuzüglich berechnet. Zwischenverkauf und Programmänderungen vorbehalten.

Irrtum vorbehalten
Gerichtsstand: Stuttgart